

POMPE GUZZLER® G2 SAP PULLER À DOUBLE DIAPHRAGMES



MANUEL DE L'OPÉRATEUR POUR...

G2-0501N

G2-0504N

À UTILISER COMME POMPE À VIDE POUR SÈVE D'ÉRABLE

WWW.THEBOSWORTHCO.COM

GUZZLER G2 SAP PULLER À DOUBLE DIAPHRAGMES**INDEX**

INTRODUCTION.....	2
ENREGISTREZ VOTRE GUZZLER.....	2
ASSEMBLAGE DE VOTRE POMPE.....	2
EXIGENCES D'ALIMENTATION ÉLECTRIQUE.....	2
TESTER LA POMPE.....	2
INSTALLATION DE LA POMPE	2
Montez solidement la pompe	2
Protégez la pompe des éléments	3
Aérer la pompe pour éviter la surchauffe	3
Coupleurs Camlock entre Guzzler et la ligne principale	3
Installez la valve d'arrêt et le vacuomètre à l'entrée de la pompe	3
Minimiser la contre-pression de la pompe	3
Une crépine pour empêcher les corps étrangers et la glace de pénétrer dans la pompe	3
Ligne de recirculation pour un meilleur vide	3
Fonctionnement à distance pour pompe Guzzler de 24 V CC.....	4
CONSEILS POUR UN MEILLEUR FONCTIONNEMENT	4
Éliminez les fuites pour un meilleur vide	4
Isolez la pompe pour trouver la cause de la perte de vide	4
Empêche la glace de se former à l'intérieur de la pompe	4
Vidangez la sève si vous retirez la pompe de la conduite principale	4
ENTRETIEN - CHANGEMENT D'UN DIAPHRAGME	5
Retrait d'un diaphragme	5
Installation d'un diaphragme	5
ENTRETIEN- CHANGEMENT DES VALVES DE LA POMPE.....	6
Type de valves.....	6
Changement des valves.....	6
DÉPANNAGE.....	7
Tableau des défauts de protection du moteur de pomp.....	8
PIÈCES DE RECHANGE	9
SOUTIEN TECHNIQUE.....	9

INFORMATIONS DE SÉCURITÉ IMPORTANTES

NE JAMAIS FAIRE FONCTIONNER VOTRE POMPE GUZZLER® SANS LA PLAQUE DE COUVERCLE DU BOÎTIER DE LA POMPE CORRECTEMENT INSTALLÉE.

NE JAMAIS ATTEINDRE L'INTÉRIEUR DE LA POMPE NI INSÉRER D'OBJETS DANS LA POMPE PENDANT QUE LA POMPE FONCTIONNE. DES BLESSURES GRAVES OU DES DOMMAGES À LA POMPE PEUVENT SURVENIR.

CONNECTEZ TOUJOURS LA POMPE À LA SOURCE D'ALIMENTATION ÉLECTRIQUE APPROPRIÉE À L'AIDE DE CONNEXEURS CORRECTEMENT ISOLÉS. LE FONCTIONNEMENT DE LA POMPE SANS CONNEXIONS ÉLECTRIQUES APPROPRIÉES PEUT CRÉER UN GRAVE RISQUE DE CHOC ÉLECTRIQUE.

INTRODUCTION

ENREGISTREZ VOTRE GUZZLER

Pour valider votre garantie Guzzler, rendez-vous sur <https://thebosworthco.com/register> pour enregistrer votre pompe. Vous devrez saisir le numéro de série de votre pompe qui se trouve sur le côté du motoréducteur de la pompe, comme indiqué sur la figure 1.

Assemblage de votre pompe

Votre pompe Guzzler G2 est livrée avec les collecteurs d'entrée et de sortie déconnectés de la pompe et emballés séparément dans la boîte. Pour assembler votre pompe, fixez simplement chaque collecteur de chaque côté des deux corps de pompe en glissant le collecteur avec des coupleurs flexibles en caoutchouc sur les brides des corps de pompe. (Figure 2) Fixez le collecteur à chaque bride de pompe avec les colliers de serrage fournis pour établir une connexion étanche et sans fuite.

Notez que l'entrée de chaque pompe est la plus courte des deux ports de pompe. (Figure 3). Vous pouvez connecter les collecteurs à votre pompe de sorte que l'orifice d'extrémité du collecteur (entrée ou sortie) soit orienté dans les deux sens le long de l'axe défini par le boîtier tubulaire bleu de la pompe (Figure 4). Choisissez une orientation pour vos collecteurs d'entrée et de sortie qui correspond le mieux à l'orientation de vos lignes de sève entrantes et sortantes. L'ensemble pompe repose sur le collecteur d'admission et le pied en métal bleu.

PUISSANCE REQUISE

Model	G2-0501N	G2-0504N
Tension	120 vac	24 vdc
Watts	90	100
Ampères à pleine charge	1.44	5.0
Source d'alimentation suggérée	Courant domestique ou générateur sinusoïdal pur de 1 000 watts	Deux (2) batteries 12 VCC en série ; minimum 60 ampères-heure chacune

Testez la Pompe

Testez votre pompe avant de l'installer dans une érablière.

1. Connectez la pompe à l'alimentation

Pompe 24 VCC : **Connectez le positif (fil rouge) du moteur à la borne positive de la batterie/de l'alimentation ; connectez le fil négatif (fil noir) du moteur à la borne négative.** Inverser ces fils fera sauter le fusible situé sur le côté de la boîte de jonction.

2. Allumez la pompe

Pompe 120 VCA : L'interrupteur marche/arrêt se trouve à l'arrière de la boîte de jonction électrique.

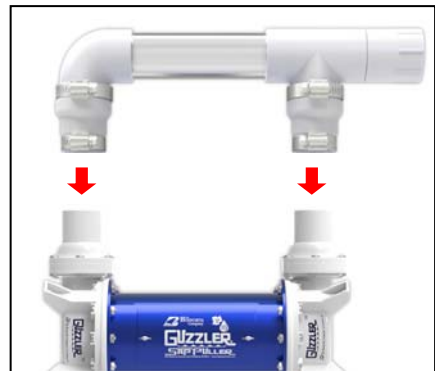
2Pompe 24 V CC : L'interrupteur marche/arrêt est le plus grand des deux interrupteurs situés en haut de la boîte de jonction électrique. Pour un fonctionnement normal, assurez-vous que le plus petit interrupteur étiqueté « Control » est réglé sur « Local » (Figure 5)

3. Si vous sentez une aspiration sur votre main au niveau de l'orifice d'entrée et une pression d'échappement sur votre main au niveau de l'orifice de sortie, la pompe fonctionne correctement.



Numéro de série de la pompe sur le côté du moteur

Figure 1



Fixez un collecteur aux corps de pompe.

Figure 2



Sortie en forme de cloche Entrée

Figure 3



Les collecteurs G2 sont réversibles.

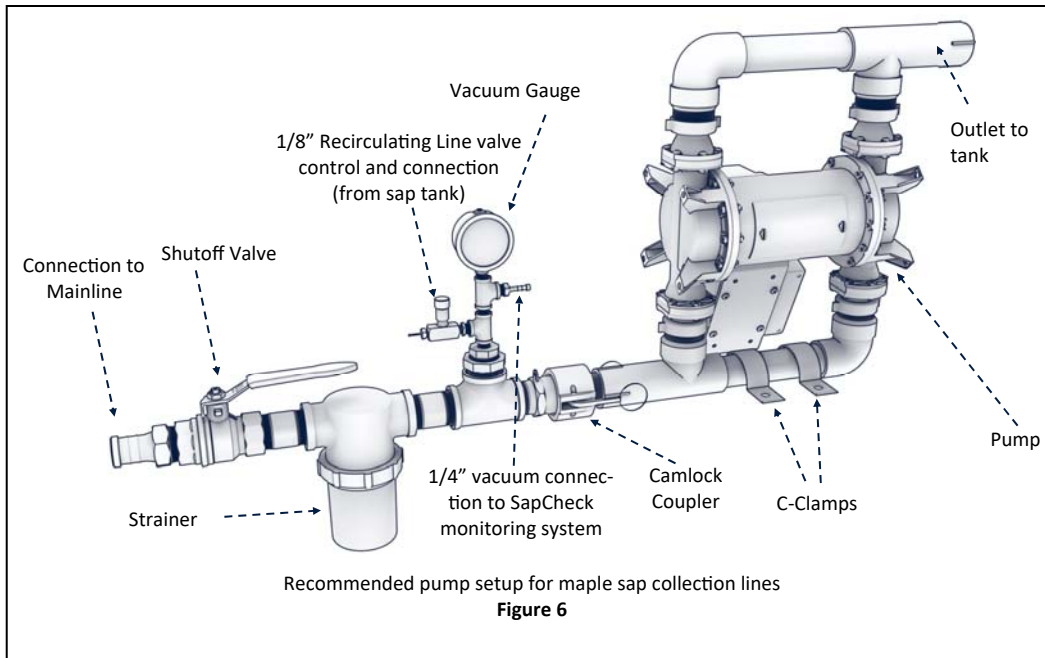
Figure 4



24 vdc Guzzler: On/off switch on left; remote control switch (smaller) on right.

Figure 5

INSTALLATION DE LA POMPE



Remarque : Reportez-vous à la figure 6 (ci-dessus) pour la procédure d'installation qui a pour une application de sève d'érable.

1) Montez solidement la pompe	Utilisez les deux colliers en C fournis avec la pompe pour fixer le collecteur d'admission à une surface de montage. Un trou de montage supplémentaire est situé sur le pied de la pompe.
2) Protégez la pompe des éléments	Montez la pompe dans une enceinte qui empêchera l'exposition à la pluie ou à la neige.
3) Aérer la pompe pour éviter la surchauffe	Si vous installez votre pompe dans une enceinte, assurez-vous qu'elle fournit une ventilation adéquate pour empêcher le moteur de la pompe de surchauffer.
4) Coupleurs Camlock entre Guzzler et la ligne principale	Les Camlocks permettent de déconnecter et de reconnecter facilement la pompe à votre ligne principale.
5) Installez la valve d'arrêt et le vacuomètre à l'entrée de la pompe	Vous permet d'isoler la pompe de vos conduites de sève à des fins de dépannage.
6) Minimiser la contre-pression de la pompe	La contre-pression à la sortie de la pompe réduira la durée de vie de la membrane. Pour minimiser la contre-pression, installez votre Guzzler au niveau ou au-dessus du niveau de votre réservoir de collecte. Évitez que la pompe « pousse » la sève sur une distance verticale ou à travers un long tuyau de sortie de petit diamètre (moins de 1 pouce) ou à travers des coudes à angle droit .
7) Utilisez une crépine pour empêcher les corps étrangers et la glace de pénétrer dans la pompe	Les premières coulées de sève peuvent contenir de petits copeaux de bois ou de plastique qui peuvent encrasser ou déchirer les valves ou le diaphragme de la pompe. Installez une crépine pour empêcher ces débris d'être aspirés dans la pompe. Une crépine avec un capuchon transparent vous permet de voir quand le tamis du filtre doit être nettoyé.
8) Ligne de recirculation pour un meilleur vide	Les valves de la pompe Guzzler scellent mieux lorsqu'elles sont mouillées. Pour obtenir le meilleur vide avec votre Guzzler, nous vous recommandons d'installer une petite conduite de recirculation (1/8") depuis votre réservoir de collecte jusqu'à l'entrée de la Guzzler (Figure 4).). Réglez ce reflux de sève en installant un petit robinet d'arrêt à l'endroit où la conduite se connecte à l'entrée. Lorsque la pompe fonctionne, ouvrez la valve pour permettre à une petite quantité de sève de refluer du réservoir de collecte vers la pompe. Cela garantit que les valves restent humides et assurent une étanchéité optimale. Avec une conduite de recirculation, certains utilisateurs ont augmenté le vide jusqu'à 28 po Hg (25 po Hg dans les pompes 24 V CC*).

*Remarque : des vides plus élevés sont possibles avec des pompes 24 VCC, mais peuvent nécessiter des systèmes de charge (par exemple solaires) qui maintiennent les batteries fonctionnant sur une plage de 25,0 à 26,0 VCC.

Fonctionnement à distance pour les Guzzlers 24 V CC

Les Guzzlers 24 volts sont équipées d'une option d'activation à distance. La pompe peut être allumée/éteinte manuellement ou elle peut être contrôlée à distance en fournissant un signal de 3,3 volts au connecteur d'interface de télécommande sur le côté du boîtier de commande de la pompe (Figure 5). (Consultez le fabricant pour des informations plus détaillées sur cette interface.) Il y a deux interrupteurs sur le dessus du boîtier de commande de la pompe ; plus l'interrupteur d'alimentation de la pompe est grand et plus l'interrupteur de télécommande est petit (Figure 6).

Pour allumer/éteindre manuellement la pompe, placez l'**interrupteur de commande à distance** sur la position **Local** et placez l'**interrupteur d'alimentation** sur **On**. Pour allumer/éteindre la pompe à l'aide de l'interface de télécommande, **réglez l'interrupteur d'alimentation** sur **On** et **placez l'interrupteur de commande à distance** sur **Remote**. La pompe peut maintenant être allumée par un appareil externe. Le produit de surveillance à distance SapCheck® de Bosworth peut être utilisé pour fournir ce signal et contrôler à distance la pompe.

CONSEILS POUR UN MEILLEUR FONCTIONNEMENT

Éliminez les fuites pour un meilleur vide

Votre pompe Guzzler peut développer un vide de 19 à 28 pouces Hg, selon que les valves sont sèches ou humides. Étant donné que la Guzzler est une pompe à faible CFM (pieds cubes d'air par minute), même de très petites fuites peuvent empêcher la pompe de fournir son vide nominal. Entretenez vos conduites et la robinetterie pour maintenir votre système étanche et résoudre les problèmes pouvant provoquer des fuites de vide .

Isolez la pompe pour trouver la cause de la perte de vide

Si vous constatez une perte de vide dans votre système – telle qu'enregistrée par la jauge près de la pompe – tournez lentement le robinet d'arrêt pour isoler la pompe de votre conduite principale. **NE FERMER PAS LA VALVE BRUSQUEMENT CAR DES DOMMAGES À LA POMPE POURRAIENT EN RÉSULTER.** Si la jauge commence à revenir au vide de fonctionnement normal, cela signifie que la pompe fonctionne correctement et que la source de la fuite se trouve quelque part dans vos conduites de sève ou vos robinets. Si la pompe ne parvient pas à retrouver un vide normal, elle est alors la source du problème. Inspectez les diaphragmes et/ou les valves de la pompe pour déceler tout trou ou déchirure. Dans le cas des valves, vérifiez et retirez tout matériau qui aurait pu pénétrer dans le corps de la pompe et se loger dans la valve, empêchant celle-ci de s'ouvrir et de se fermer correctement .

Empêchez la glace de se former à l'intérieur de la pompe

La sève peut geler à l'intérieur du corps de la pompe. Si la pompe est mise en marche alors qu'il y a de la glace dans le corps de la pompe, cela entraînera des dommages à divers composants, notamment au corps de la pompe, aux valves et au diaphragme. S'il y a un risque de gel, débranchez la pompe de vos conduites de sève lorsque la pompe ne fonctionne pas et vidangez tout excès de sève de la pompe. Alternativement, certains utilisateurs installent une petite lampe chauffante dans l'enceinte pour empêcher la formation de glace lorsque la pompe ne fonctionne pas .

Vidangez la sève si vous retirez la pompe de la conduite principale

Pour arrêter et déconnecter la pompe de la conduite principale, fermez d'abord lentement la valve d'arrêt pour isoler et maintenir le vide dans la conduite principale. Ensuite, éteignez la pompe. Débranchez la pompe de la conduite principale à l'aide des coupleurs Camlock si vous les avez utilisés pour la connexion de votre pompe à la conduite principale. Rallumez brièvement la pompe pour en éliminer toute sève restante. Enfin, inclinez la pompe pour évacuer la sève restante.

***Remarque:** des vides plus élevés sont possibles avec des pompes 24 VCC, mais peuvent nécessiter des systèmes de charge (par exemple solaires) qui maintiennent les batteries fonctionnant sur une plage de 25,0 à 26,0 VCC.



Interface de télécommande sur le côté du boîtier de commande

Figure 7



Boîtier de commande de la pompe affichant des interrupteurs d'activation manuelle et à distance sur le dessus du boîtier et un indicateur d'état des défaillances sur le côté.

Figure 8

ENTRETIEN - CHANGEMENT D'UN DIAPHRAGME**ENTRETIEN - CHANGEMENT D'UN DIAPHRAGME**

Au fil du temps, les composantes en élastomère de la pompe (c'est-à-dire le diaphragme et les valves) tomberont en panne. Si une membrane tombe en panne, la pompe peut continuer à développer un certain vide (en fonction de la taille du trou/déchirure), mais celui-ci sera considérablement réduit. Vous pouvez voir de la sève s'échapper du diaphragme dans et autour de la protection de la pompe. Si cela se produit, le diaphragme doit être remplacé.

Lors du remplacement du diaphragme, faites très attention à l'orientation des différentes pièces. L'utilisation de marques témoins peut être utile lors du remontage.

Outils Nécessaires: Tournevis à tête Philips, tournevis à tête plate

Les matériaux nécessaires: Loctite bleue 242

RETRAIT D'UN DIAPHRAGME

1. Débranchez l'alimentation de la pompe.
2. Retirez l'ensemble pompe/moteur en desserrant les colliers de serrage sur les coupleurs flexibles retenant les collecteurs aux brides de la pompe.
3. Retirez l'ensemble pompe/moteur des collecteurs d'entrée et de sortie.
4. Placez l'ensemble pompe/moteur avec le moteur en position verticale (Figure 9).
5. Retirez les 10 vis retenant le corps de la pompe au boîtier (Figure 9)
6. Retirez le corps de la pompe pour exposer la vis du diaphragme fixant le « bouton » en plastique (une plaque de support en plastique) au diaphragme.
7. Tirez le diaphragme jusqu'à sa course maximale. Retirez la vis à tête fendue, la rondelle, le bouton et le diaphragme de la chape en plastique. (Figure 10)

Remarque: Si vous envisagez de changer les vannes, faites-le maintenant. Allez à Maintenance—**Changement des valves de pompe**, sinon allez à **Installation d'une Diaphragme**.

Installation d'un Diaphragme

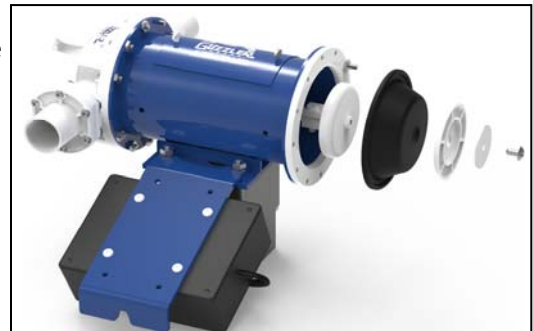
1. Placez le nouveau diaphragme sur la base de la chape en plastique. Assurez-vous qu'il repose sur le bossage central surélevé. Installez le bouton (bord arrondi vers le diaphragme) et la rondelle en acier inoxydable, en les plaçant également sur le bossage.

Remarque: placez le diaphragme sur la chape de manière à ce que la « lèvre » qui longe la circonférence du diaphragme soit tournée vers vous. (Figure 11)

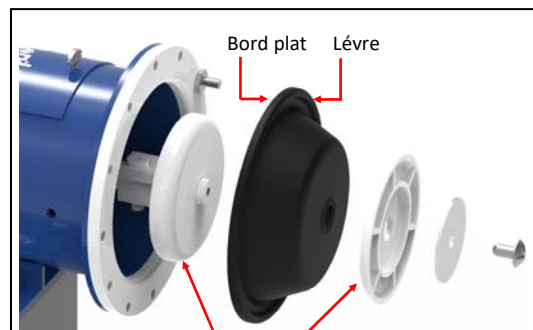
4. Appliquez du Loctite bleu sur la vis du diaphragme. Fixez ce qui précède avec la vis du diaphragme, en la serrant à un couple de **35 po-lb**. (L'utilisation de Loctite bleu sur la vis permet de garantir qu'elle ne se desserre pas pendant le fonctionnement de la pompe, mais vous permettra néanmoins de retirer la vis si le diaphragme doit être remplacé.)



Retirez le corps de la pompe du boîtier.

Figure 9

Retirez le diaphragme.

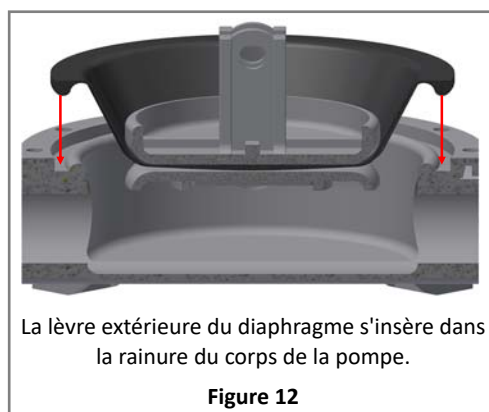
Figure 10

Bords arrondis de la chape et du diaphragme à face boutonnée. Le bord plat du bord de la membrane fait face au boîtier de la pompe; Le bord des lèvres fait face au bouton.

Figure 11

Installation d'un Diaphragme, Suite

- Placez le corps de la pompe contre le diaphragme et alignez-le avec les trous du boîtier. La lèvre extérieure du diaphragme doit reposer dans la rainure qui entoure la circonférence du corps de la pompe (Figure 12).
- Avec l'orifice de sortie du corps de la pompe orienté vers le haut, fixez le corps de la pompe au boîtier à l'aide des 10 vis et écrous. Démarrez toutes les vis et écrous avant de les serrer. Lorsque tout est aligné, serrez les vis à un couple de serrage maximum de 30 po-lb. Serrez les vis uniformément selon un motif entrecroisé.
- Si nécessaire, répétez l'étape 5, **Retrait d'un diaphragme**, pour l'autre diaphragme.
- Réinstallez l'ensemble pompe/moteur, en connectant les brides de la pompe aux collecteurs, et serrez tous les colliers de serrage sur les coupleurs flexibles.



ENTRETIEN - CHANGEMENT DES VALVES DE LA POMPE

Valves de pompe

Chaque corps de pompe de la pompe Guzzler G2 SapPuller comprend une paire de valves (un total de 4 par ensemble de pompe). Une valve est fixée entre le corps de la pompe et chacun de ses orifices d'entrée et de sortie. (Figure 13)

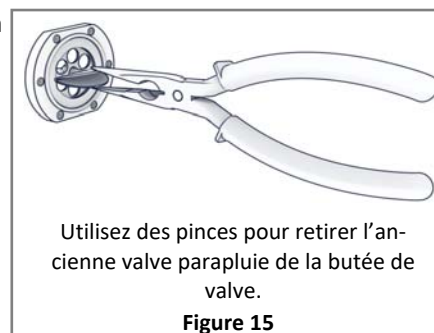
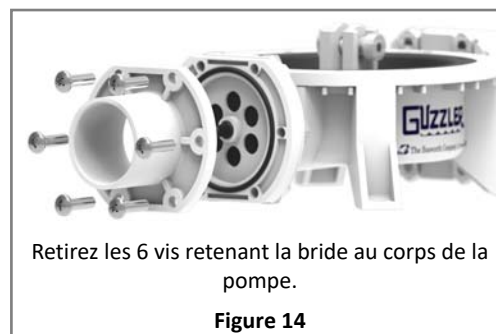
Les valves sont généralement remplacées par paires ; c'est-à-dire que les valves d'entrée et de sortie d'un corps de pompe donné sont remplacées en même temps.

Lors du remplacement d'une paire de valves, il est préférable de retirer et de remplacer une seule valve avant de tenter de retirer et de remplacer l'autre valve.



Changer les Valves

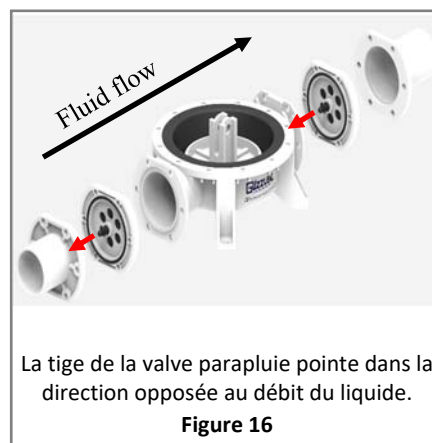
- Suivez les étapes 1 à 5 dans **Retrait d'un diaphragme** si vous ne l'avez pas déjà fait.
- Retirez les 6 vis retenant la bride d'entrée au corps de la pompe. La valve parapluie est située entre cette bride et le corps de pompe, insérée dans une butée de valve (Figure 14).
- Retirez la valve parapluie à l'aide d'une paire de pinces, en tirant sur le plat de la valve jusqu'à ce que la tige soit tirée à travers le trou de retenue central de la butée de valve (Figure 15).
- Inspectez la valve pour déceler toute déchirure. Inspectez les pores de la valve et éliminez toute saleté ou matière qui aurait pu se loger dans les pores. Inspectez les joints toriques pour détecter tout signe d'usure et remplacez-les si nécessaire. Assurez-vous qu'ils sont correctement installés dans les rainures de la butée de valve.



ENTRETIEN - CHANGEMENT DES VALVES DE LA POMPE / DEPANNAGE

Installation des Valves

1. Insérez la tige de la nouvelle vanne parapluie (ou de l'ancienne vanne inspectée et nettoyée) dans le trou de retenue central de la butée de valve. Utilisez une pince pour saisir la tige de la valve de l'autre côté et tirez-la complètement jusqu'à ce qu'elle s'enclenche.
2. Positionnez la butée de valve entre le corps de la pompe et la bride d'entrée de la pompe, en prenant soin de l'orienter avec la tige de valve pointant dans le sens opposé de l'écoulement du fluide et le plat de la vanne vers la pompe (Figure 16). Fixez la bride de la pompe et la butée de valve au corps de la pompe à l'aide des vis à bride.
3. Répétez à partir de l'étape 2, **Retrait des valves**, cette fois avec le côté sortie de la pompe. Lors de l'installation de la valve parapluie sur la sortie de la pompe, assurez-vous que la valve est orientée avec le côté plat du caoutchouc orienté à l'opposé du corps de pompe.
4. Réinstallez le corps de la pompe sur le boîtier.



La tige de la valve parapluie pointe dans la direction opposée au débit du liquide.

Figure 16

REMARQUE:

SI LES VALVES NE SONT PAS ORIENTÉES CORRECTEMENT DANS LES BRIDES DE LA POMPE, LA POMPE NE FONCTIONNERA PAS CORRECTEMENT ET POURRAIT ÊTRE ENDOMMAGÉE LORS DU FONCTIONNEMENT

DEPANNAGE

PROBLÈME	CE QU'IL FAUT FAIRE
"J'ai peu ou pas de vide sur la jauge de ma pompe."	<p>Si vous avez installé une valve d'arrêt devant le vacuomètre, tournez lentement la valve en position d'arrêt pour isoler la pompe de vos conduites de sève. Si le vacuomètre remonte, la pompe fonctionne correctement et vous devez vérifier l'absence de fuite dans vos conduites.</p> <p>Si le vacuomètre ne remonte pas, inspectez la pompe pour voir si de la sève fuit autour du diaphragme. Une fuite de sève indique qu'un diaphragme est déchiré ou a développé un trou. Si le diaphragme fuit, remplacez-le.</p> <p>Si aucune sève ne s'échappe du diaphragme de la pompe, débranchez la pompe de vos conduites de sève. Avec la pompe allumée, placez votre main sur l'entrée/sortie de la pompe pour déterminer si vous pouvez sentir l'aspiration de la pompe à l'entrée et la pression d'échappement à la sortie. Si vous ne ressentez pas l'aspiration et la pression et qu'il n'y a pas de déchirure/trou dans le diaphragme, inspectez les valves d'entrée et de sortie. Retirez tout matériau qui pourrait empêcher les vannes de s'ouvrir/se fermer correctement. Si les valves sont déchirées ou usées, remplacez-les.</p>
"La pompe fonctionnait bien puis s'est arrêtée."	<p>Inspectez votre source d'alimentation pour vous assurer qu'elle fournit suffisamment de puissance. (Pour les pompes 24 VCC, si le bouton de réinitialisation clignote, consultez le tableau des défauts de protection du moteur de pompe 24 VCC pour des informations plus spécifiques sur la nature du problème.)</p> <p>Assurez-vous d'avoir fourni une ventilation adéquate pour le moteur. Le moteur est protégé thermiquement et s'arrêtera en cas de surchauffe. Si cela se produit, laissez le moteur refroidir avant de redémarrer.</p> <p>Remarque spéciale pour les pompes 24 V CC : Ces moteurs de pompe sont dotés d'une protection intégrée pour se prémunir contre les conditions de charge excessive, comme cela peut se produire si la pompe aspire un vide supérieur à 25 po Hg. Même si les batteries sont complètement chargées, le contrôleur de moteur peut déterminer que la tension disponible est insuffisante pour supporter la charge sur le moteur. Dans certains cas, garder les batteries chargées (comme cela peut être fait, par exemple, avec un système de recharge solaire) et fonctionner sur la plage de 25,0 à 26,0 Vcc peut fournir une puissance suffisante pour supporter les charges générées par les aspirateurs sur la plage de 26,0 à 28,0 po Hg. Si cela n'est pas pratique, il est alors recommandé de réduire le vide que la pompe tire à un maximum de 25 po Hg afin que la pompe continue de fonctionner jusqu'à ce que les batteries se soient déchargées au point de fournir seulement 18 à 20 V CC. Limitez le vide maximum en utilisant une soupape de surpression/vide disponible auprès de fournisseurs comme Grainger (www.grainger.com, article n° 5Z763).</p>

PROBLÈME	CE QU'IL FAUT FAIRE
<i>“Mon moteur est très chaud. Quelque chose ne va pas?”</i>	Un moteur fonctionnant correctement peut être inconfortablement chaud au toucher. Même avec une ventilation adéquate, la pompe peut développer une température de surface du moteur qui peut dépasser 160°F (70°C). Cela seul ne signifie pas que quelque chose ne va pas.
<i>“Ma pompe est gelée. Dois-je le démarrer?”</i>	Ne démarrez pas une pompe si vous soupçonnez qu'il y a de la glace dans le corps de la pompe. Le démarrage d'une pompe lorsqu'il y a de la glace dans le corps de la pompe pourrait déchirer le diaphragme et/ou endommager le corps de la pompe. Laissez la pompe décongeler avant de redémarrer .
<i>“Je n’obtiens que 19-20 po de Hg sous vide à la pompe. Comment puis-je en obtenir plus?”</i>	Les valves de la pompe ferment mieux lorsqu'elles sont mouillées. Sèches, les valves de la pompe produiront généralement un vide de 19 à 20 po Hg. Si les valves sont humides, leur étanchéité améliorée peut créer un vide allant jusqu'à 28 po Hg (25 po Hg pour les pompes 24 V CC) sur des conduites de sève sans fuite. L'installation d'une conduite de recirculation depuis votre réservoir de sève vers l'entrée de la pompe aidera à garder les valves de la pompe humides et à maximisera le vide de la pompe. (Voir Configuration de la pompe – Conduite de recirculation pour un meilleur vide).
<i>“J'ai un bon vide à la pompe et il y a de la sève dans les conduites, mais rien ne va dans mon réservoir.”</i>	Si vous avez installé un filtre près de l'entrée de la pompe, vérifiez le tamis du filtre pour vous assurer qu'il n'est pas obstrué par des corps étrangers. Un filtre obstrué réduira ou empêchera complètement le flux de sève vers la pompe.
<i>“La sève circule en va-et-vient parfois dans mes lignes de sève. Y a-t-il un problème avec la pompe?”</i>	Si vous avez un bon vide à la pompe, ce mouvement de va-et-vient de la sève peut être le résultat naturel de la pression à l'intérieur des arbres tombant au point où elle ne peut pas pousser la sève vers vos conduites d'eau. Cela peut se produire lorsque la température baisse. Lorsque la pression des arbres augmente, la sève recommence à couler vers la pompe, souvent pendant un certain temps.
<i>“J'essaie de faire fonctionner mon générateur avec un Guzzler 120 vac, mais il continue de s'éteindre.”</i>	Les Guzzlers 120 VCA peuvent fonctionner sur un générateur, mais le générateur doit fournir un signal de tension alternative à onde sinusoïdale pure. De nombreux générateurs plus anciens tronquent le signal. Bien que certains équipements puissent tolérer ces distorsions de puissance, les moteurs des Guzzlers 120 VAC ne le feront pas. Ils peuvent entraîner un fonctionnement inefficace du moteur, entraînant une surchauffe. Le capteur de protection thermique interne du moteur éteindra alors automatiquement la pompe pour éviter tout dommage.



Tableau des signaux de protection du moteur de pompe 24 V CC

Fonction de protection	Nombre de cli- gnotement du bouton de réini- tialisation	Causes possibles
Protection de surcharge	2	Lorsqu'une charge supérieure à la charge nominale du moteur est appliquée au moteur pendant environ 5 secondes ou plus
Protection du capteur moteur	3	Lorsque le câble du capteur dans le câble du moteur est débranché
Protection de survoltage	4	Lorsque la tension appliquée au pilote a dépassé le réglage de tension (24 VCC) de 15 % ou plus
Protection contre la tension insuffisante	5	Lorsque la tension appliquée au pilote est inférieure de 25 % ou plus au réglage de tension (24 VCC)
Protection contre la survitesse	6	Lorsque la vitesse du moteur dépasse 3 500 tr/min. Peut également être déclenché lorsque la pompe tire un vide excessif (> 25 po Hg.)

PIÈCES DE RECHANGE

Les pièces de rechange Guzzler sont disponibles auprès des revendeurs autorisés des pompes Guzzler. De plus, les pièces sont disponibles sur le site Web de l'entreprise à www.thebosworthco.com.

Chaque pompe possède une page de pièces de rechange qui montre une vue éclatée de la pompe ainsi qu'une liste de toutes les pièces affichées. Le tableau suivant fournit les adresses URL des différentes pages de pièces de rechange pour pompes à membrane unique, ainsi que leurs codes QR correspondants à scanner pour un accès immédiat.

Modèle de pompe	Page Web des pièces de rechange	QR Code
G2-0501N	https://thebosworthco.com/products/replacement.php?baseid=G2-0501N-0&settab=2	
G2-0504N	https://thebosworthco.com/products/replacement.php?baseid=G2-0504N-0&settab=2	

SOUTIEN TECHNIQUE

Pour toutes demandes techniques, veuillez vous référer à notre site Web, www.thebosworthco.com, Application des pompes à sève d'érable, ou contacter The Bosworth Company. Assurez-vous d'avoir le numéro de série de votre pompe à portée de main si vous contactez l'assistance technique. Vous pouvez nous envoyer un e-mail à info@thebosworthco.com ou appeler le 401-438-1110. Le support technique est disponible du lundi au vendredi, de 8h00 à 16h30. Une assistance en dehors des heures d'ouverture est fournie dans la mesure où les ressources sont disponibles.



930 WATERMAN AVENUE
EAST PROVIDENCE, RI 02914
WWW.THEBOSWORTHCO.COM
888-438-1110